

# YAPRAK MENTEŞELER

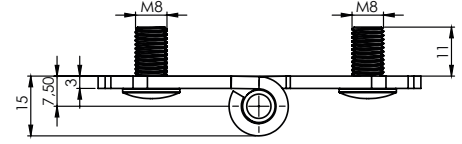
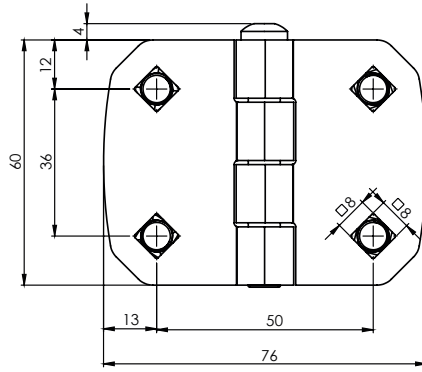
## LEAF HINGES

360

Yaprak Mentеше / Leaf Hinge



60x76 mm

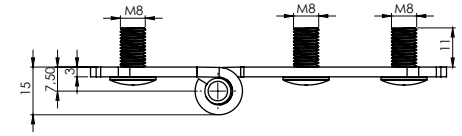
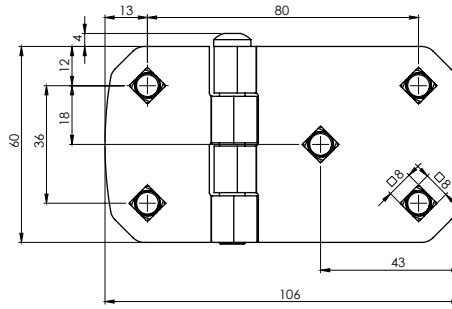


VERSION

V1



60x106 mm

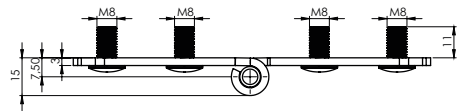
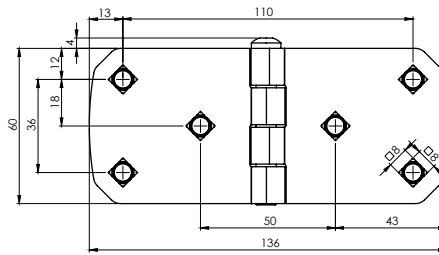


VERSION

V2



60x136 mm



VERSION

V3

### KULLANIM ALANLARI:

Elektrik Panoları, Makine Kapakları,  
Jeneratörler Kabinleri

### APPLICATIONS:

Electric Panels, Machinery Covers,  
Generator Cabinets

#### MALZEME / MATERIAL

GÖVDE BODY	Çelik Steel
PİM PIN	Çelik Steel

Kod  
Code

360

Version

V

Yüzey  
Finishing

F

#### YÜZEY / FINISHING

CODE

Krom Kaplama / Chrome Plated

1

Siyah Toz Boya / Black Powder Coated

2