

# КАБЕЛЬНЫЕ КРЕПЛЕНИЯ в форме 2-х рядного SEG

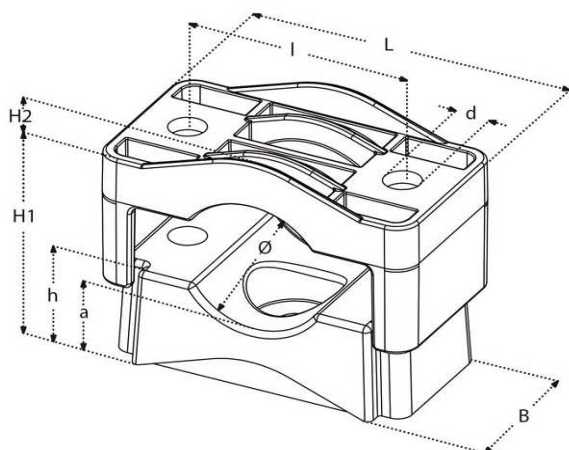
*высоковольтные кабельные крепления SEG*



Кабельные хомуты (KX SEG) производятся из высококачественного первичного сырья, в котором в качестве основного ингредиента используется полиамид, армированный стекловолокном 30%. Изделия являются самозатухающими и не содержат галогенов. Предназначен для крепления одного (одножильного/многожильного) кабеля диаметром 26-80 мм, работающего под напряжением 6 - 35 кВ на территории станций/подстанций. Крепление осуществляется к стенам, несущим конструкциям, металлическим лоткам. Кабельный хомут серии SEG способен выдерживать усилие на разрыв до 20,0 кН, что позволяет избежать повреждения оборудования даже при протекании больших токов короткого замыкания. Крепеж заказывается отдельно. Конструкция позволяет монтировать хомуты в ряд один над другим.

## Технические характеристики

Устойчивость	к маслам, ультрафиолету, озону, соли, влаге, кислотам
Пожарная безопасность	UL94 самозатухающий, без галогенов.
Особенность применения	исключает контакт кабеля с металлической конструкцией
Цвет	черный
Магнетизм	Немагнитный / непроводящий
Диапазон температур	от -40 ° С до 120 ° С.
Материал	полиамид (РА), армированного стекловолокном 30%
Срок службы	не менее 50 лет
	Очень простая установка



Артикул	Диаметр,мм	L,мм	B,мм	l,мм	D,мм	H1,мм	H2,мм	h,мм	a,мм	Вес
SEG 26 - 50	26 - 51	111	60	76	12,5	55 - 80	12	36	22	до 0,700 кг
SEG 40 - 60	40 - 60	123	60	89	12,5	63 - 90	14	41	22	до 0,800 кг
SEG 50 - 80	50 - 81	135	60	100	12,5	78-108	16	47	22	до 1,150 кг

\* Примечание: в комплект поставки метизы не входят.