

КАБЕЛЬНЫЕ КРЕПЛЕНИЯ в форме ТРЕУГОЛЬНИКА

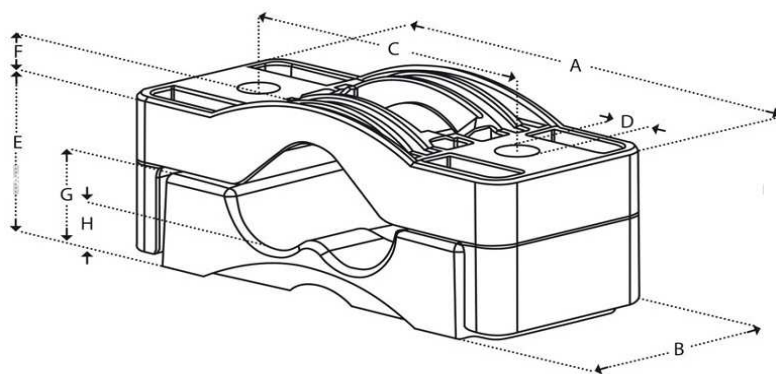
высоковольтные кабельные крепления КХ



Кабельные хомуты (КХ) производятся из высококачественного первичного сырья, в котором в качестве основного ингредиента используется полиамид, армированный стекловолокном 30%. Кабельные хомуты (КХ) являются самозатухающими и не содержат галогенов. Предназначены для одиночного крепления всех видов кабелей среднего и высокого напряжения с наружным диаметром от 27 мм до 69 мм. Стойкость к электродинамическим нагрузкам. Для монтажа трех одножильных или многожильных кабелей низкого, среднего и высокого напряжения в форме треугольника (трилистника).

Технические характеристики

Устойчивость	к маслам, ультрафиолету, озону, соли, влаге, кислотам
Пожарная безопасность	UL94 самозатухающий, без галогенов.
Особенность применения	исключает контакт кабеля с металлической конструкцией
Цвет	черный
Магнетизм	Немагнитный / непроводящий
Диапазон температур	от -40 ° С до 120 ° С.
Материал	полиамид (РА), армированного стекловолокном 30%
Срок службы	не менее 50 лет
	Очень простая установка



Артикул	Диаметр,мм	А,мм	В,мм	С,мм	Д,мм	Е,мм	F,мм	Н,мм	Г,мм	Вес
КХ 3x27-38	3x27-38	180	75	125	15	63-90	12	16,5	35	до 0,600 кг
КХ 3x38-51	3x38-51	195	80	145	15	84-115	16	20	45	до 0,800 кг
КХ 3x51-69	3x51-69	220	85	170	15	109-150	21	26	58	до 1,180 кг

* Примечание: в комплект поставки метизы не входят.