

İSPANYOLET KOLLU PANO KİLİTLERİ

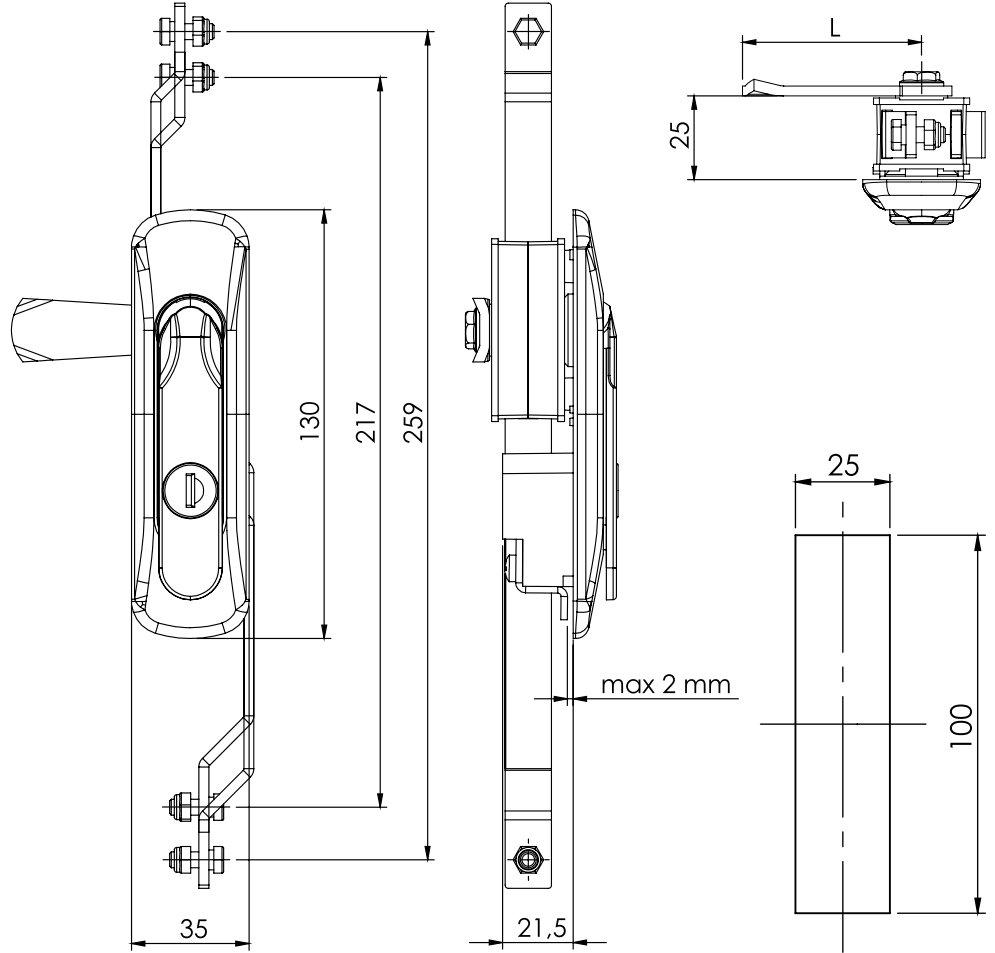
SWING HANDLE LOCKS WITH ROD CONTROL SYSTEM

008

Kollu Pano Kilidi / Swing Handle

IP65

L / R



KULLANIM ALANLARI:

Elektrik Panoları, Makine Kapakları, Bilgisayar Kabinleri

APPLICATIONS:

Electric Panels, Machinery Covers, Rack Cabinets

Kod Code	Gövde Body	Kol Handle	Barel Cylinder	Dil Cam
008	2	M F	CC	CM

Yüzey / Finishing
Malzeme / Material
Malzeme / Material

MALZEME / MATERIAL

MALZEME / MATERIAL	MALZEME / MATERIAL
GÖVDE BODY	Poliamid Polyamide
KOL HANDLE	Zamak veya Poliamid Zinc or Polyamide
MEKANİZMA MECHANISM	Zamak Zinc Die
DİL CAM	Çelik Steel
CONTA SEAL	Poliüretan Polyurethane

BAREL / CYLINDER TYPE (CC)

BAREL / CYLINDER TYPE (CC)	CODE
Aynı Şifreli / Keyed Alike	01
Farklı Şifre / Keyed Different	02
Eurokey (1333)	03
405 Aynı Şifre (Birbirini Açar) Keyed Alike	41
455 Aynı Şifre (Birbirini Açar) Keyed Alike	42



MALZEME / MATERIAL

MALZEME / MATERIAL	CODE
Zamak / Zinc Die	1
Poliamid / Polyamide	2

YÜZEY / FINISHING

YÜZEY / FINISHING	CODE
Krom Kaplama / Chrome Plated	1
Siyah Toz Boya / Black Powder Coated	2

TIRNAKSIZ DİLLER / CAMS WITHOUT STOPPER (CM)

TIRNAKSIZ DİLLER / CAMS WITHOUT STOPPER (CM)	CODE	01	02	05	06	07	08	09	010	019	043	045	046	086
H	14	24	0	16	6	12	0	7	0	0	4	10	6	
L	48	48	46	46	52	50	54	44	64	44	43	48	62	